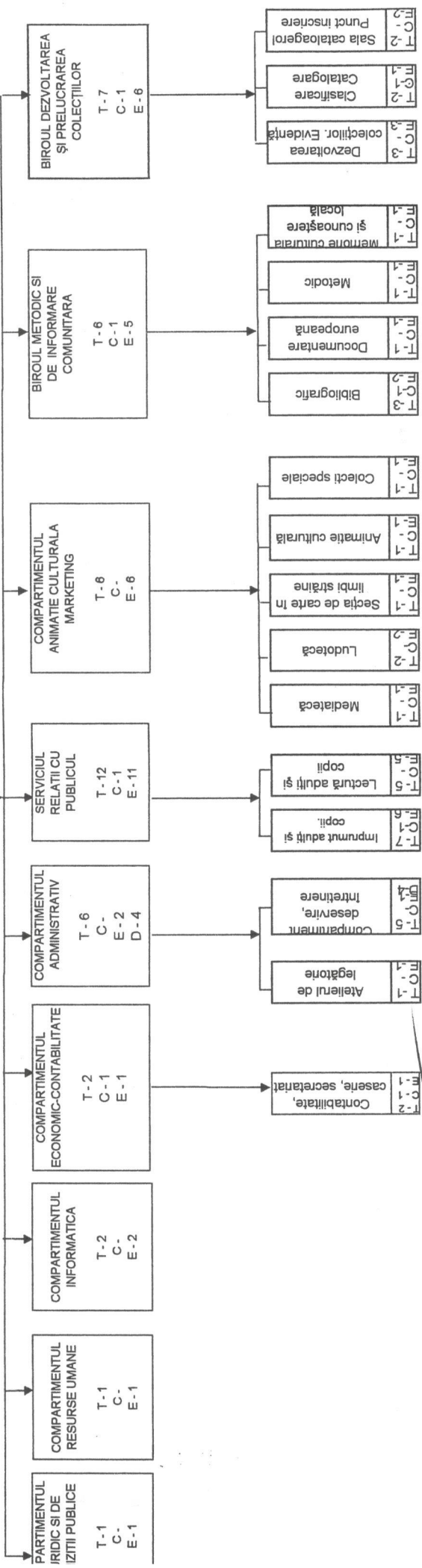


CONSILIUL JUDEȚEAN IULIEA

DIRECTOR/ MANAGER  
CONSILIUL DE ADMINISTRATIE



Contrasemnează,  
**SECRETAR,**  
Constantin CABUZ

PREȘEDINTE,  
Victor TARHON

